

Ruby Elektrikli Havlu Kurutucu Kullanım ve Montaj Kılavuzu



-Sıcak tut hayatı-

## Lütfen Önce Bu Kılavuzu Okuyun!

Değerli Müşterimiz,

Radyal Elektrikli ürünü tercih ettiğiniz için teşekkür ederiz. Yüksek kalite ve teknoloji ile üretilmiş olan ürünümüzün size en iyi verimi sunmasını istiyoruz. Bunun için, ürünü kullanmadan önce bu kılavuzun tamamını ve verilen diğer belgeleri dikkatlice okuyun ve ileride başvurmak üzere saklayın. Ürünü başka birisine vererseniz kullanım kılavuzunu da birlikte verin. Kullanım kılavuzunda yer alan tüm uyarıları ve bilgileri dikkate alın.

### İçindekiler;

1. **Önemli Güvenlik Tedbirleri**
2. **Montaj Parçalarının Gösterimi**
3. **Ürün Görselleri**
4. **Montaj Talimatları**
5. **Çalıştırma**
6. **Temizlik ve Bakım Talimatları**

### 1. Önemli Güvenlik Tedbirleri

Elektrikli cihazlar kullanırken, yangın, elektrik çarpması ve yaralanma riskini azaltmak için, aşağıdakileri içeren temel önlemlere her zaman uyulmalıdır:

- Ürünü kullanmadan önce tüm talimatları okuyun.
- Bu ürün kullanım esnasında sıcaktır. Yanıkları önlemek için çıplak cildinizin sıcak yüzeylere temas etmesine izin vermeyin.
- Ürün çocukların yanında kullanılıyorken ve gözetimsiz bırakıldığında çok dikkatli olunmalıdır.
- Kullanımda değilken ürünün elektrik bağlantısını kesin.
- Cihazın montajı sırasında özel tedbirlerin alınması gerekiyorsa uygun ayrıntılar verilmelidir.
- Besleme kablosu hasarlanırsa, bu kablo, tehlikeli bir duruma engel olmak için, Radyal Teknik Servis ya da Radyal tarafından yetkilendirilmiş servisler tarafından değiştirilmelidir.
- Ürünü dış mekanlarda kullanmayın. Bu ürün, yalnızca iç mekanlarda kullanım için tasarlanmıştır.
- Bağlantıyı kesmek için tüm kontrolleri "kapalı" konuma getirin, ardından elektrik fişini prizden çekin.
- Ürünü sera ve şantiyelerde kullanmayınız.
- Ürünü sadece bu kılavuzda belirtildiği şekilde kullanın. Cihazın, üretici talimatları haricinde kullanılması yangına, elektrik çarpmasına veya kişilerin yaralanmalarına neden olabilir.
- Havlu kurutucu, bir elektrik prizinin hemen altına yerleştirilmemelidir.
- Herhangi bir tehlikenin ortaya çıkmasını önlemek amacıyla, elektrik kablosu hasar görmesi durumunda üretici, üreticinin servis merkezi veya benzeri bir ehliyetli kişi tarafından değiştirilmelidir.

**UYARI:** Ürünün elektrik kesintileri sonrası yeniden çalıştırılması gerekmektedir.

- Bu cihaz, güvenli bir şekilde kullanılmasıyla ilgili kendilerine gözetim veya talimat verilmişse ve içermiş olduğu tehlikeler kendileri tarafından anlaşılmışsa 8 yaş ve üzeri çocuklar ve fiziksel, duyuşsal veya zihinsel yetenek eksikliği bulunan veya tecrübe ve bilgi eksikliği olan kişiler tarafından kullanılabilir. Çocuklar cihaz ile oynamamalıdır. Temizleme ve kullanıcı bakımı, gözetimsiz çocuklar tarafından yapılmamalıdır.

#### **Bu ürünün doğru şekilde elden çıkarılması**



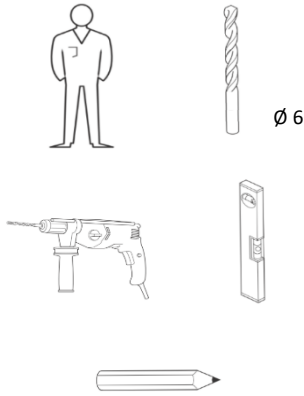
Bu işaret, bu ürünün AB ülkelerinde diğer evsel atıklarla birlikte atılmaması gerektiğini belirtmektedir. Atıkların kontrolsüz şekilde elden çıkarılmasından kaynaklı olarak çevre veya insan sağlığı üzerindeki olası zararı önlemek için, maddi kaynaklarının sürdürülebilir tekrar kullanımını desteklemek üzere ürünü duyarlı bir şekilde geri dönüşüme kazandırın. Kullanılmış cihazınızı geri dönüşüme kazandırmak için lütfen geri dönüşüm veya toplama sistemlerini kullanın ya da ürünü satın aldığınız bayiye danışın. Ürünü, çevresel açıdan güvenli geri dönüşüm için sizden alabilirler.







- Bu ürün kuru tip bir kurutucudur, içerisinde herhangi bir sıvı yoktur.
- 3 yaşın altındaki çocuklar, sürekli denetime tabi tutulmadıkları takdirde üründen uzak tutulmalıdır. Denetim sağlanması veya cihazın güvenli bir şekilde kullanılması veya karşılaşılan tehlikelerin anlaşılması ile ilgili bilgilerin verilmiş olması durumunda, yaşları 3'ten 8'e kadar olan çocuklar, belirtilen normal çalışma konumuna yerleştirilmiş veya kurulmuş cihazı yalnızca açıp kapatabilirler. 3 yaştan 8 yaşa kadar olan çocuklar cihazı prize takmamalı, cihaz üzerinde ayarlama, temizlik veya kullanıcı bakımı yapmamalıdır.



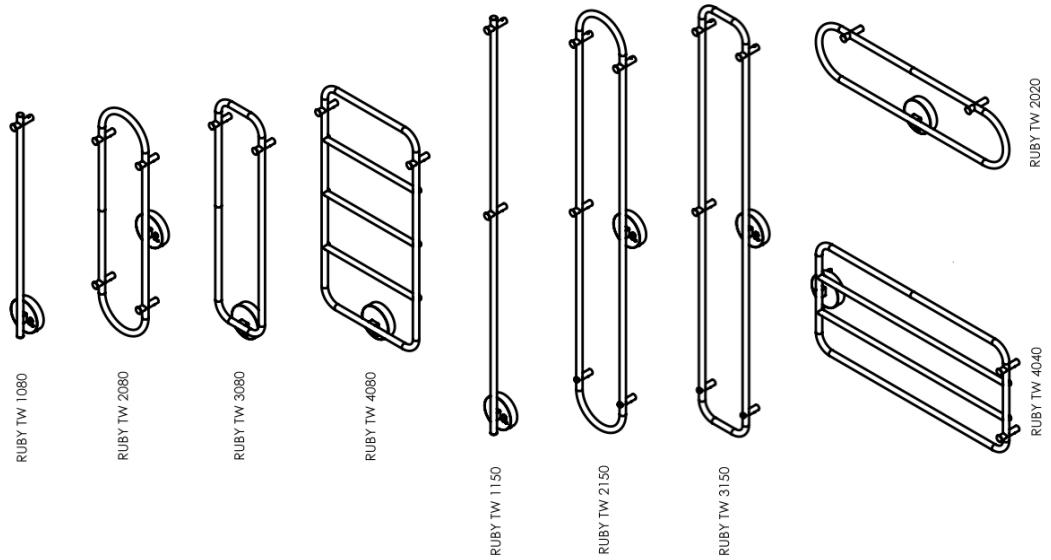
**Uyarı:** bu ürünün bazı parçaları aşırı ısınabilir ve yanıklara sebep olabilir. Çocuklar veya gözetim altında tutulması gereken kişilerin bulunduğu ortamlarda özel dikkat gösterilmesi gereklidir.

## 2. Montaj Parçalarının Gösterimi



MODEL						
Ruby TW 1080	2	2	2	2	1	1
Ruby TW 1150	3	3	3	3	1	1
Ruby TW 2020	3	3	3	3	1	1
Ruby TW 2080	5	5	5	5	1	1
Ruby TW 2150	6	6	6	6	1	1
Ruby TW 3080	3	3	3	3	1	1
Ruby TW 3150	6	6	6	6	1	1
Ruby TW 4040	3	3	3	3	1	1
Ruby TW 4080	3	3	3	3	1	1

## 3. Ürün Görselleri



## 4. Montaj Talimatları

Model	Voltaj	Güç	IP Koruma Sınıfı	Sertifika	h1(mm)	h2(mm)	a1(mm)	a2(mm)
Ruby TW 1080	230V	14 Watt	IP 45	CE	739,8			28,2
Ruby TW 1150	230V	29 Watt	IP 45	CE	670	769,8		28,2
Ruby TW 2020	230V	30 Watt	IP 45	CE	227,2	292,8	181	28,2
Ruby TW 2080	230V	30 Watt	IP 45	CE	292,8	227,2	181	28,2
Ruby TW 2150	230V	52 Watt	IP 45	CE	642,8	577,2	181	28,2
Ruby TW 3080	230V	30 Watt	IP 45	CE	719,2		181	57,7
Ruby TW 3150	230V	52 Watt	IP 45	CE	683,3	617,7	181	28,2
Ruby TW 4040	230V	58 Watt	IP 45	CE	781	87,2	240	28,2
Ruby TW 4080	230V	58 Watt	IP 45	CE	719,2		381	157,7

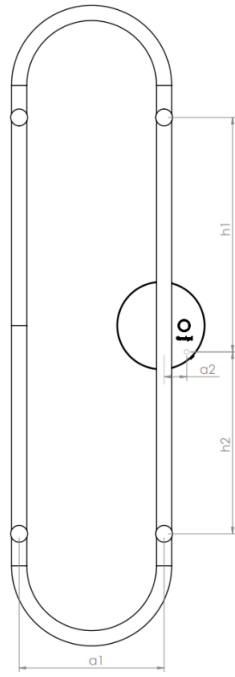
1- h1 ve h2 değerleri Askı Aparatlarının merkez arası mesafesini göstermektedir.

2- a1 değeri iki Panel ekseninin arasındaki mesafeyi göstermektedir.

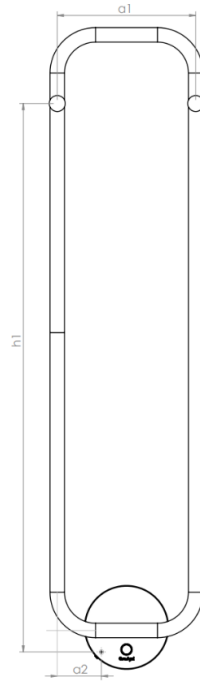
3 -a2 değeri Kutunun Askı Aparatının merkezi ile Panel eksenini arasındaki mesafeyi



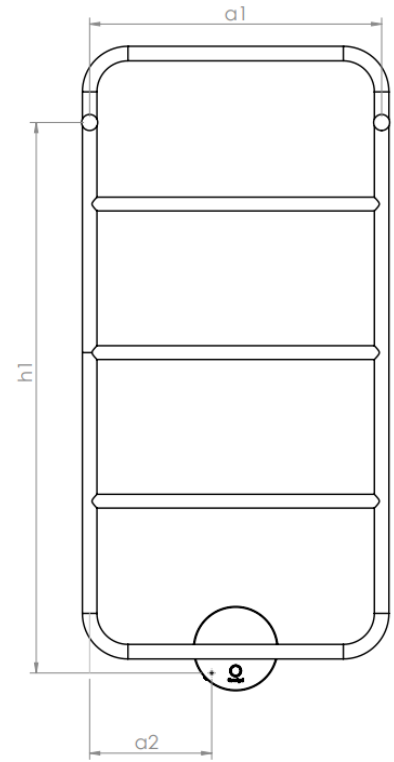
RUBY  
TW 1080



RUBY  
TW 2080

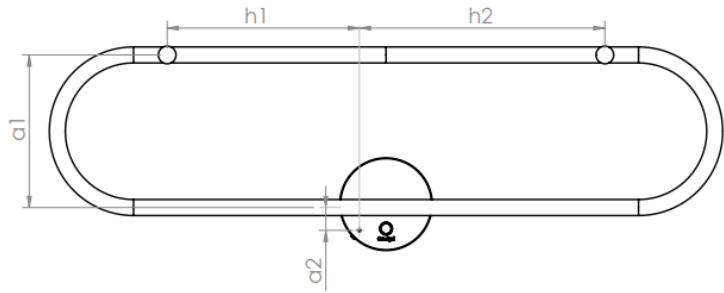


RUBY  
TW 3080

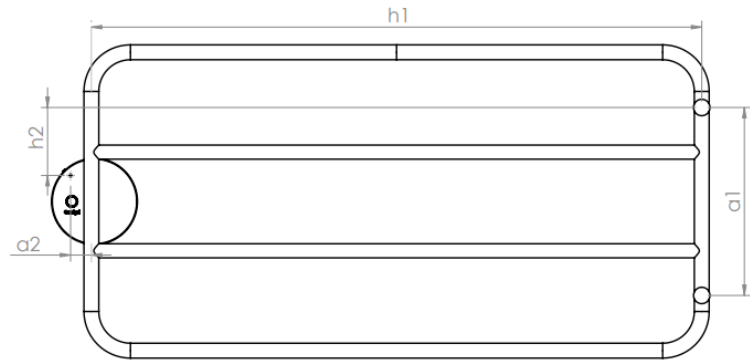


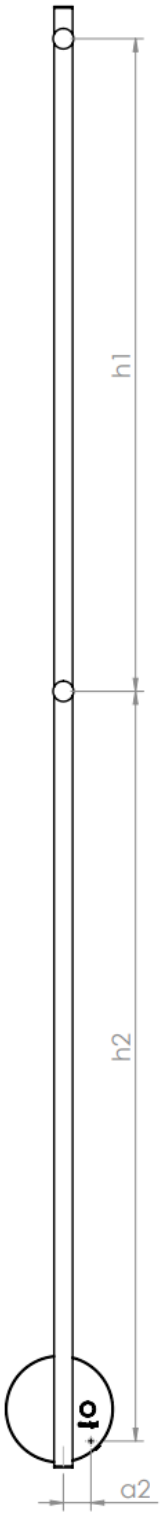
RUBY  
TW 4080

RUBY  
TW 2020

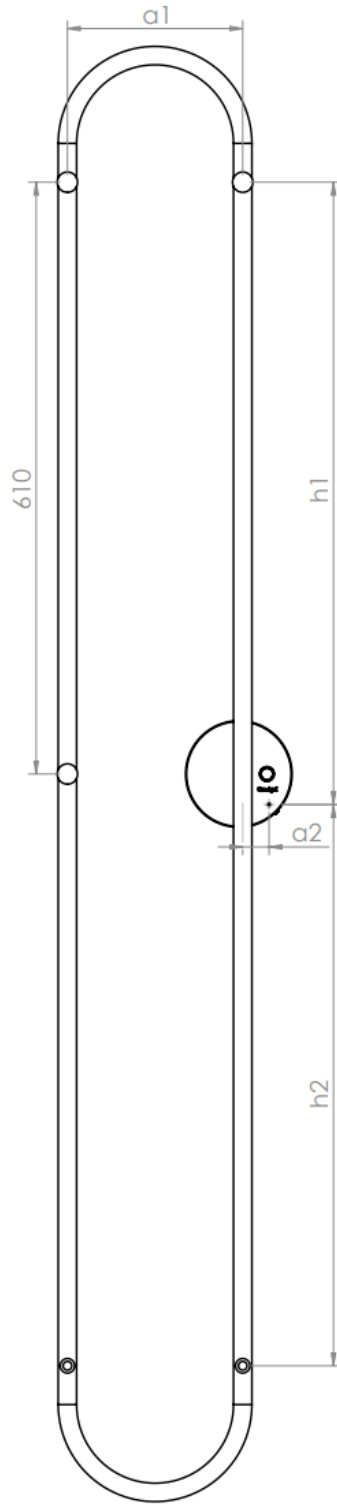


RUBY  
TW 4040

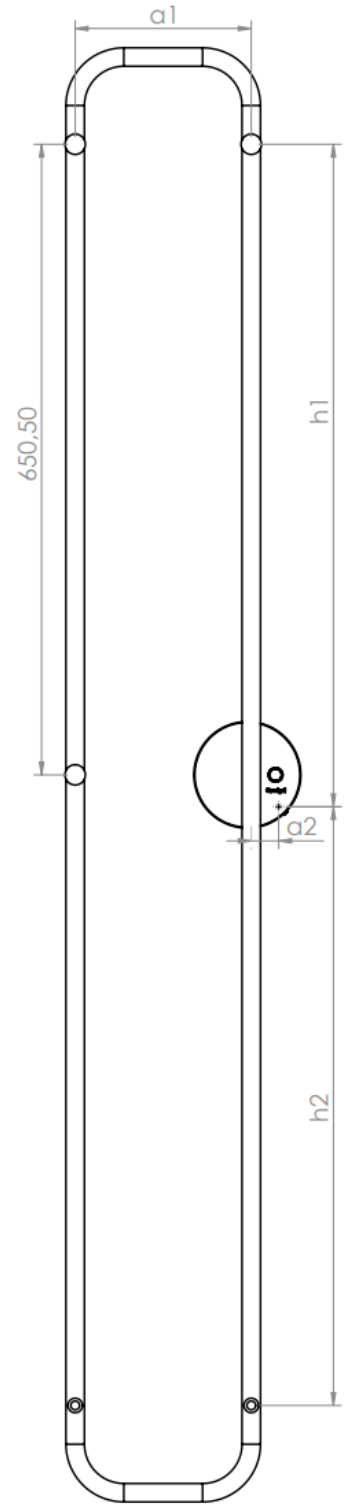




RUBY  
TW 1150

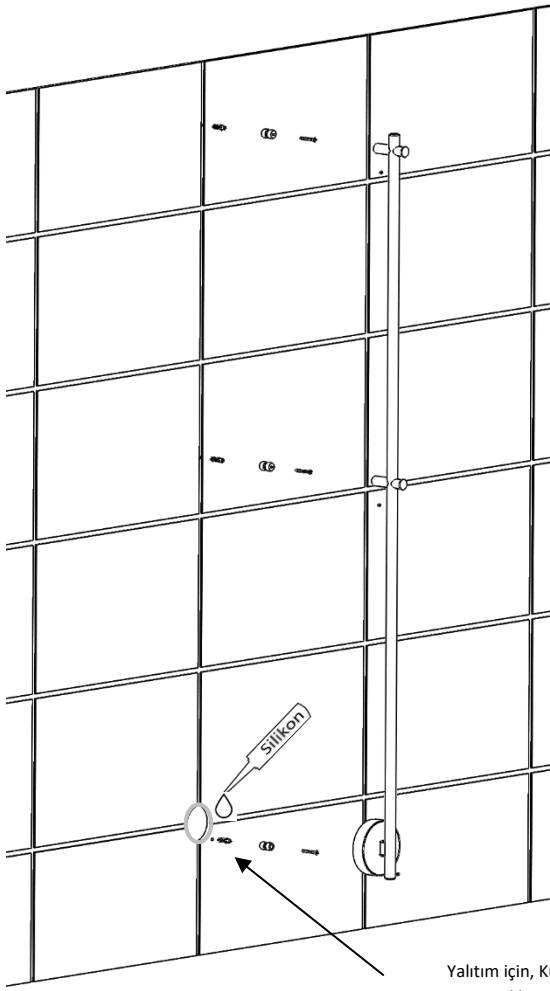


RUBY  
TW 2150



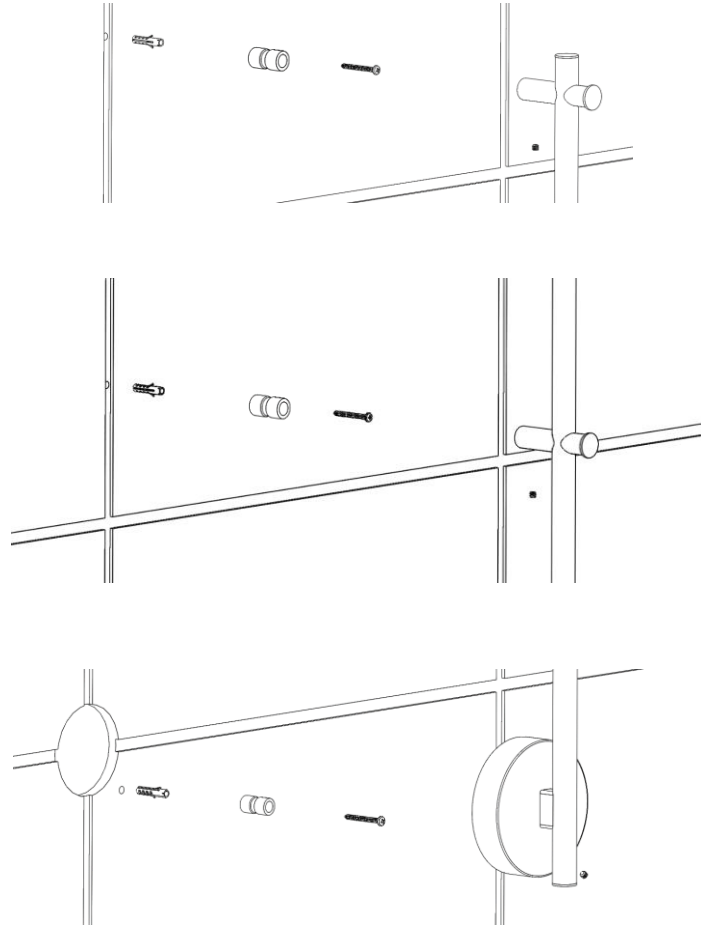
RUBY  
TW 3150

## Ürünü Duvara Sabitleme İşlemi



Yalıtım için, Kutunun çevresine silikon uygulayın.

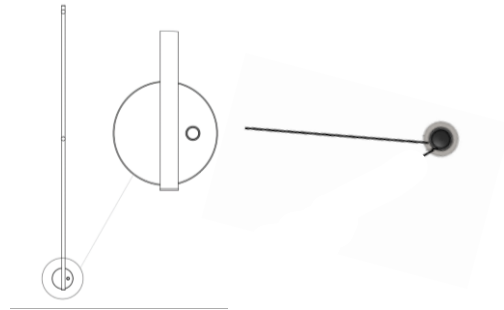
Montaj için, Kutu içerisinden çıkan 1:1 ölçülerinde olan Duvar Montaj Kağıdını kullanın.



**“DİKKAT:** Küçük çocuklara yönelik bir tehlikeyi oluşturmaması için, bu cihaz zeminden en az 850 mm yüksekliğe monte edilmelidir.”

### 5. Çalıştırma

Ürünün elektrik bağlantısı güvenli bir şekilde yapıldıktan sonra butona basarak çalıştırabilirsiniz.



**Program 1-** Butona bir kez basıldığında, butonun etrafında beyaz ışık yanar ve havlu kurutucu iki saat çalışır ve otomatik olarak kapanır.

**Program 2-** Butona ikinci kez basıldığında; ışık bir kademe artar, havlu kurutucu çalışmaya devam eder ve dört saat sonunda otomatik olarak kapanır.

**Program 3-** Butona üçüncü kez basıldığında; ışık bir kademe daha artar, havlu kurutucu çalışmaya devam eder ve altı saat sonunda otomatik olarak kapanır. Butona tekrar basıldığında, program 1'den tekrar devam eder.

**Kapatma-** Cihaz hangi programda olduğu fark etmeksizin, butona 1.5 sn basılı tutulduğunda kapanır.

## 6. Temizlik ve Bakım Talimatları

1. Elektrikli Havlu Kurutucu, üzerindeki tozların giderilmesi için düzenli olarak temizlenmelidir. Düzenli temizlik ürünün ısı yayma verimliliğini etkileyebilir.
2. Ürünün elektrik bağlantısını kesin ve havlu kurutucuyu soğumaya bırakın. Sonrasında tozları nemli ve yumuşak bir bezle silin. Deterjan veya aşındırıcı ürünler kullanmayın.
3. Havlu kurutucunun yüzeyini sert ve keskin aletlerle çizmemeye özen gösterin. Aksi takdirde boya tabakasına hasar verebilirsiniz.

### Aşağıdaki önerilere uymanızı rica ederiz.

1. Ürününüzü aldığınızda garanti belgesini yetkili satıcınıza onaylattırınız.
2. Ürününüzü kullanma kılavuzu esaslarına göre kullanınız.
3. Ürününüz ile ilgili hizmet talebiniz olduğunda kılavuzda belirtilen numaralarından Teknik Servisimize başvurunuz.
4. Teknik servis teknisyeni size hizmet sağladıktan sonra "teknik servis formu" bir nüshasını istemeyi unutmayınız.

### Müşteri Memnuniyeti Politikası

Radyal Isıtma Sistemleri A.Ş. olarak, hizmet verdiğimiz markamızın müşteri istek ve önerilerinin müşteri profili ayrımı yapılmaksızın her kanaldan (telefon, sosyal medya, mektup, e posta, bayi) rahatlıkla iletilebildiği, izlenebilir, raporlanabilir, şeffaf ve güvenli tek bir bilgi havuzunda toplandığı, bu kayıtların yasal düzenlemelere uygun, objektif, adil ve gizlilik içinde ele alındığı, mükemmel müşteri deneyimini yaşatmayı ana ilke olarak kabul etmiş müşteri odaklı bir yaklaşımı benimsemekteyiz.

### Garanti ile ilgili olarak Müşterinin Dikkat Etmesi Gereken Hususlar

Radyal tarafından verilen bu garanti, Elektrikli Havlu kurutucun normalin dışında kullanılmasından doğacak arızaların giderilmesini kapsamadığı gibi, aşağıdaki durumlar da garanti dışıdır:

1. Kullanıcı hatalarından meydana gelen hasar ve arızalar,
2. Ürünün müşteriye tesliminden sonraki yükleme, boşaltma ve taşıma sırasında oluşan hasar ve arızalar,
3. Voltaj düşüklüğü veya fazlalığı; hatalı elektrik tesisatı; ürünün etiketinde yazılı voltajdan farklı voltajda kullanma nedenlerinden meydana gelecek hasar ve arızalar,
4. Yangın ve yıldırım düşmesi ile meydana gelecek arızalar ve hasarlar,
5. Ürünün kullanma kılavuzlarında yer alan hususlara aykırı kullanılmasından kaynaklanan arızalar.

Ürüne yetkisiz kişiler tarafından yapılan müdahalelerde ürüne verilmiş garanti sona erecektir.

Yukarıda belirtilen arızaların giderilmesi ücret karşılığında yapılır.

Ürünün kullanım yerine montajı ve nakliyesi ürün fiyatına dahil değildir.

Garanti belgesinin tekemmül ettirilerek tüketiciye verilmesi sorumluluğu, tüketicinin malı satın aldığı satıcı, bayi, acente ya da temsilciliklere aittir. Garanti belgesi üzerinde tahrifat yapıldığı, ürün üzerindeki orijinal seri numarası kaldırıldığı veya tahrif edildiği takdirde bu garanti geçersizdir.

## GARANTİ ŞARTLARI

- 1) Garanti süresi, ürünün teslim tarihinden itibaren başlar ve 2 yıldır.
- 2) Ürün Montaj ve kullanma kılavuzunda gösterildiği şekilde kullanılması ve Radyal'ın yetkili kıldığı servis çalışanları dışındaki şahıslar tarafından bakım, onarım veya başka bir nedenle müdahale edilmemiş olması şartıyla, ürünün bütün parçaları dahil olmak üzere tamamın; malzeme, işçilik ve üretim hatalarına karşı malın teslim tarihinden itibaren yukarıda belirtilen süre kadar garanti eder.
- 3) Ürünün ayıplı olduğunun anlaşılması durumunda tüketici, 6502 sayılı Tüketicinin Korunması Hakkında Konunun 11 inci maddesinde yer alan
  - a- Sözleşmeden dönme,
  - b- Satış bedelinden indirim isteme,
  - c- Ücretsiz onarılmasını isteme,
  - d- Satılanın ayıpsız bir misli ile değiştirilmesini isteme, haklarından birini kullanabilir.
- 4) Tüketicinin bu haklardan ücretsiz onarım hakkını seçmesi durumunda sarıcı; işçilik masrafı, değiştirilen parça bedeli ya da başka herhangi bir ad altında hiçbir ücret talep etmeksizin ürünün onarımını yapmak veya yaptırmakla yükümlüdür. Tüketici ücretsiz onarım hakkını üreticiye karşı da kullanabilir. Satıcı ve üretici tüketicinin bu hakkını kullanmasından müteselsilen sorumludur.
- 5) Tüketicinin, ücretsiz onarım hakkını kullanması halinde ürünün;
  - Garanti süresi içinde tekrar arızalanması,
  - Tamiri için gereken azami sürenin aşılması,
  - Tamirinin mümkün olmadığı, yetkili servis istasyonu, satıcı veya üretici tarafından bir raporla belirlenmesi durumlarında;
- 6) Ürünün tamir süresi 30 iş gününü geçemez. Bu süre, garanti süresi içerisinde ürüne ilişkin arızanın yetkili servis istasyonuna veya satıcıya bildiri tarihinde, garanti süresi dışında ise ürünün yetkili servis istasyonuna teslim tarihinden itibaren başlar. Ürünün arızasının 15 iş günü içerisinde giderilememesi halinde, üretici ürünün tamiri tamamlanıncaya kadar, benzer özelliklere sahip başka bir ürünü tüketicinin kullanımına tahsis etmek zorundadır. Ürünün garanti süresi içerisinde arızalanması durumunda, tamirle geçen süre garanti süresine eklenir.
- 7) Ürünün kullanma kılavuzunda yer alan hususlara aykırı kullanılmasından kaynaklanan arızalar garanti kapsamı dışındadır.
- 8) Tüketici, garantiden doğan haklarının kullanılması ile ilgili olarak çıkabilecek uyuşmazlıklarda yerleşim yerinin bulunduğu veya tüketici işleminin yapıldığı yerdeki Tüketici Hakem Heyetine veya Tüketici Mahkemesine başvurabilir.
- 9) Satıcı tarafından bu Garanti Belgesinin verilmemesi durumunda, tüketici Gümrük ve Ticaret Bakanlığı Tüketicinin Korunması ve Piyasa Gözetimi Genel Müdürlüğüne Başvurabilir.

## GARANTİ BELGESİ

MARKA / ÜNVANI : RADYAL ISITMA SİSTEMLERİ A.Ş.

ADRES : Pelitli Mh. Şantiye Cd. No:20/B İç Kapı No:3 Gebze/KOCAELİ

TELEFON : +90 850 308 08 08

E-POSTA : [info@radyal.com](mailto:info@radyal.com)

GARANTİ SÜRESİ : 2 YIL

AZAMI TAMİR SÜRESİ: 30 İŞ GÜNÜ



RADYAL ISITMA SİSTEMLERİ A.Ş.  
Libadiye Cumhuriyet Mah.  
Şair Mehmet Akif Ersoy Cad.  
No: 42 Üsküdar - İSTANBUL  
Anadolu Kurumlar V.D.: 734 073 6661



DOKÜMAN NO	ÜR/T/22
REVİZYON TARİHİ/NO	08/05/2023 REV.0
YÜRÜRLÜK TARİHİ	09/05/2023

TARİH, KAŞE VE İMZA